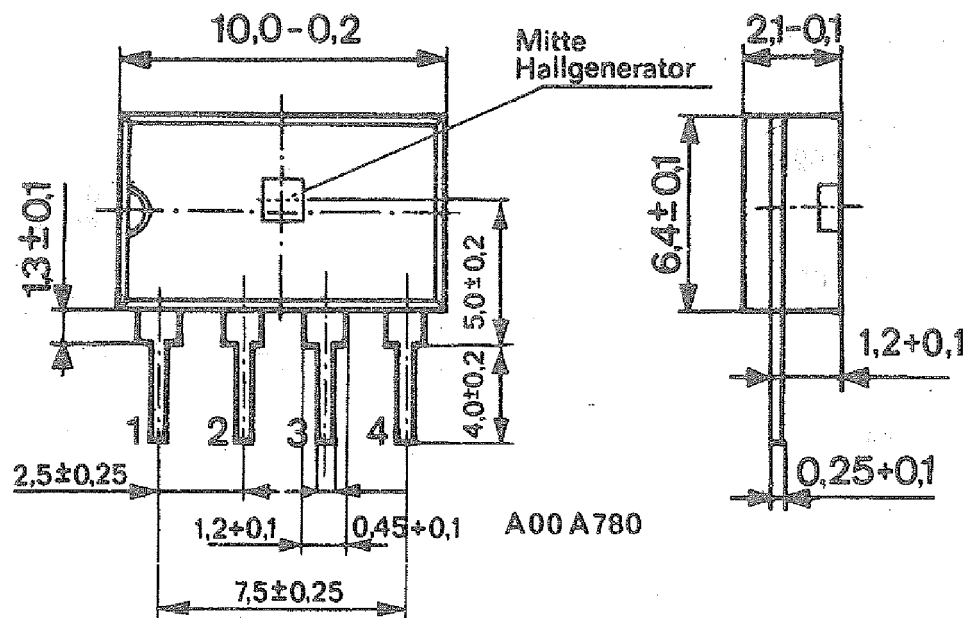


Integrierte kontaktlose magnetisch betätigte Schalter
 (Hall-Effekt) mit Freigabeeingang und offenem Kollektorausgang.

Wenn ein ausreichend großes Magnetfeld vorhanden ist ($B \geq B_H$)
 und ein H-Signal am Freigabeeingang anliegt, schaltet der
 offene Kollektorausgang von H nach L. Das Magnetfeld muß
 senkrecht mit dem Südpol auf die die Kennzeichnung enthaltende
 Fläche einwirken.

Abmessungen in mm und Anschlußbelegung :



- 1 - Masse
- 2 - Ausgang
- 3 - Freigabeeingang
- 4 - Betriebsspannung

Gehäuse : 4- poliges Plastflachgehäuse

Masse : ≈ 1 g

Typstandard : TGL 38 658

B 461 G
B 462 G

Grenzwerte, gültig für den Betriebstemperaturbereich

		min.	max.	
Betriebsspannung	U_S	-0,5	20	V
Eingangsspannung	U_{I3}	-0,5	5,5	V
Angelegte Spannung an den Ausgang				
B 461 G	U_{O2}	-0,5	7	V
B 462 G	U_{O2}	-0,5	18	V
Ausgangsstrom	I_{O12}		30	mA
Betriebstemperaturbereich	ϑ_a	0	+70	°C

Betriebsbedingungen:

		Kleinstwert	Größt- wert	
Betriebsspannung				
B 461 G	U_S	4,75	5,25	V
B 462 G	U_S	4,75	18,0	V
Umgebungstemperatur	ϑ_a	0	+ 70	°C
Ausgangsstrom	I_{OL}		16	mA

Statische Kennwerte ($\vartheta_a = 0$ bis $+70^\circ\text{C}$, $U_S = 5\text{ V}$,
Meßschaltung 1)

		min.	max.
Stromaufnahme			
$U_{IL3} = 0\text{ V}$, $B \cong B_E$	I_{S1}		0,5 mA
$U_{IH3} = 5\text{ V}$, $B \cong B_E$	I_{S2}		5 mA
$U_{IH3} = 5\text{ V}$, $B \cong B_A$	I_{S3}		3 mA
Einschaltinduktion			
$U_{IH3} = 2,4\text{ V}$	$B_E^{1)}$		65 mT
Ausschaltinduktion			
$U_{IH3} = 2,4\text{ V}$	$B_A^{2)}$	5	mT
Eingangsströme			
$U_{IL3} = 0,4\text{ V}$	$-I_{IL3}$		5 μA
$U_{IH3} = 2,4\text{ V}$	I_{IH3}		0,5 μA
Ausgangsstrom			
$U_{OH2} = U_S$, $U_{IH3} = 2,4\text{ V}$, $B \cong B_A$	I_{OH2}		10 μA
$U_{OH2} = U_S$, $U_{IL3} = 0,8\text{ V}$, $B \cong B_E$	I_{OH2}		10 μA
Ausgangsspannung			
$U_{IH3} = 2\text{ V}$, $I_{OL2} = 16\text{ mA}$, $B \cong B_E$	U_{OL2}		0,4 V

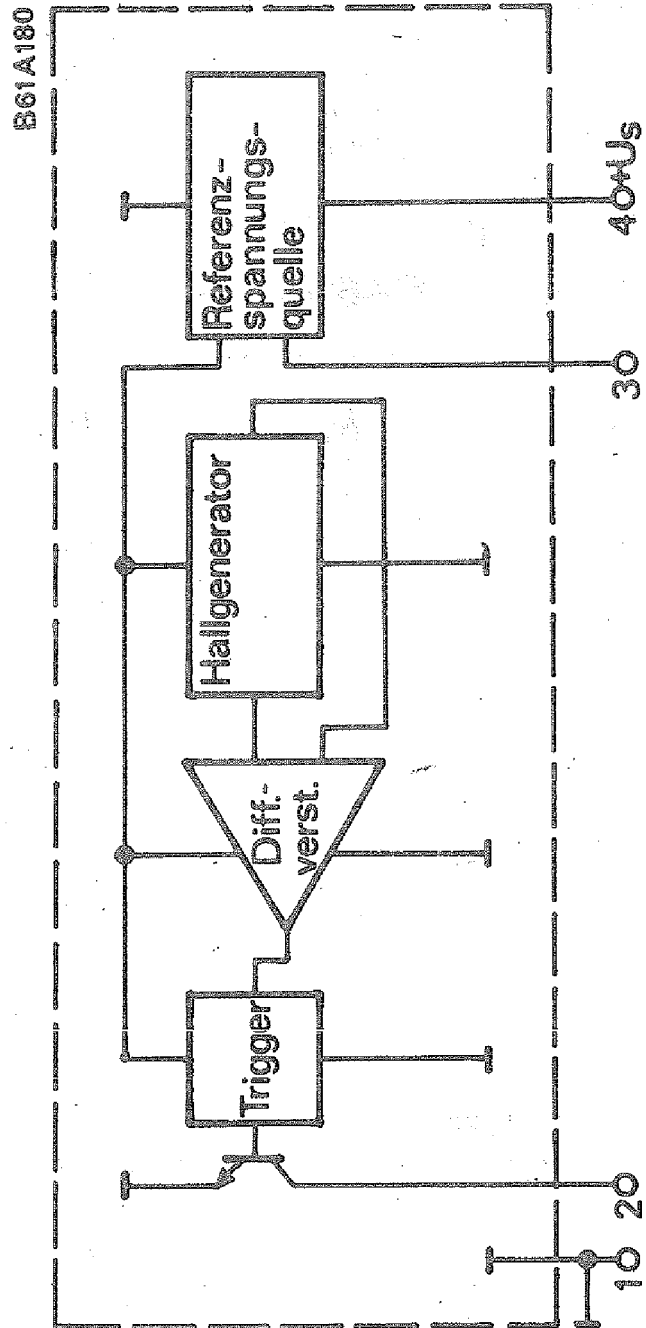
B 461 G
B 462 G

Dynamische Kennwerte ($V_a = 25^{\circ}\text{C} - 5\text{K}$, $U_S = 5\text{ V}$,
 $B \cong B_E$, $R_L = 400\ \Omega$, $C_L = 15\ \text{pF}$,
 $U_{IL3} = 0,4\ \text{V}$, $U_{IH3} = 2,4\ \text{V}$,
 Meßschaltung 2)

		min.	max.
Einschaltverzögerungszeit	t_{PHL}		3 μs
Ausschaltverzögerungszeit	t_{PLH}		4 μs
Flankenzeit	t_{TH}		2 μs
	t_{TL}		1 μs

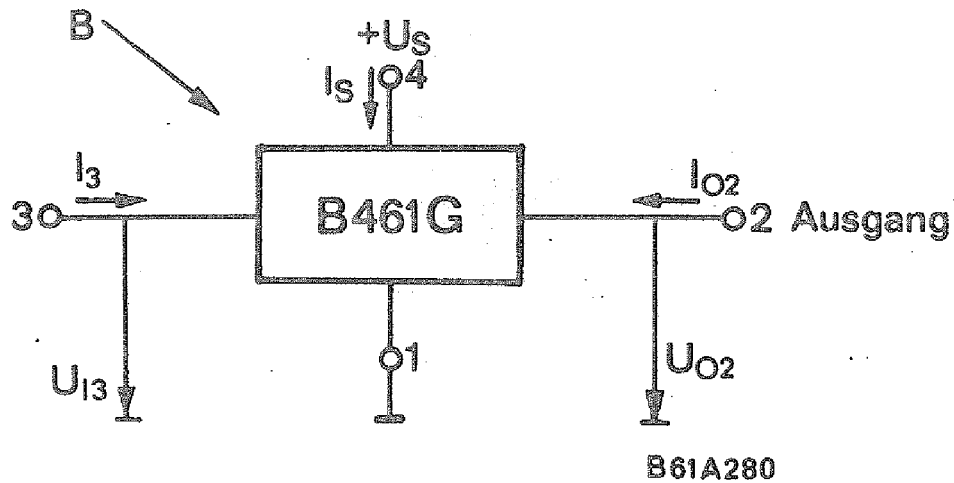
- 1) B_E ist derjenige Wert der Induktion, bei der der Ausgangsstrom I_2 vom H - Pegel ($I_{OH2} \cong 10\ \mu\text{A}$) auf den L - Pegel ($I_{OL2} = 16\ \text{mA}$) ansteigt
- 2) B_A ist derjenige Wert der Induktion, bei der der Ausgangsstrom I_2 vom L - Pegel ($I_{OL2} = 16\ \text{mA}$) auf den H - Pegel ($I_{OH2} \cong 10\ \mu\text{A}$) absinkt

Blockschaltung :



B 461 G
B 462 G

Meßschaltung 1:



Bestellbezeichnung

für einen Schaltkreis B 461 G: Integrierter Schaltkreis
B 461 G TGL 38 658

für einen Schaltkreis B 462 G: Integrierter Schaltkreis
B 462 G TGL 38 658

Änderung vorbehalten !

Meßschaltung 2 :

