

特定お客様向け製品のため、
詳細は営業担当にお問い合わせください。

For only specific customers.
Please contact each sales office for more details.

2009年4月30日

標準キーボード

シートキー

FKB3000シリーズ

[ご注意] 下記形格は終息いたしました。

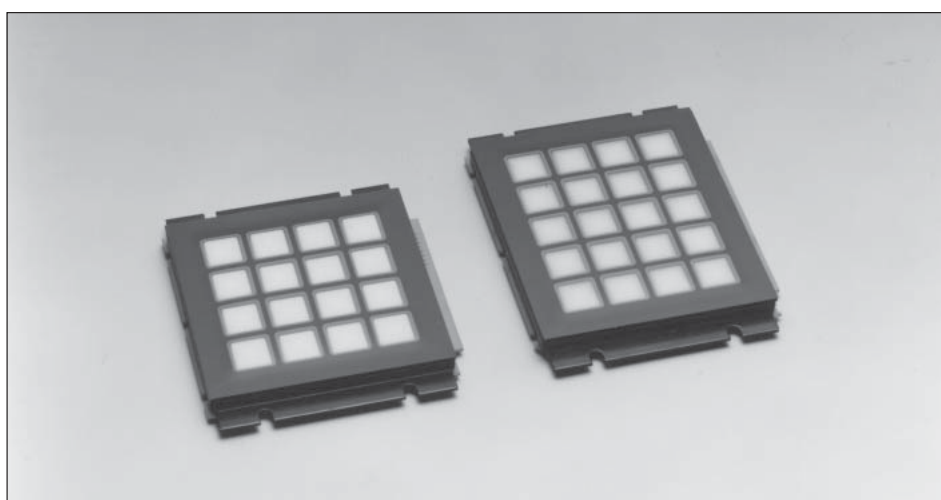
シートキー

FKB3011-001,FKB3011-002,FKB3011-051,FKB3011-052,
FKB3012-051,FKB3013-001,FKB3013-002,FKB3013-051,
FKB3014-052,

FKB3015-001,FKB3015-002,FKB3015-051,FKB3015-052,
FKB3016-001,FKB3016-051,FKB3017-001,FKB3017-051
オプション

FKB3011-501,FKB3011-701,FKB3012-501,FKB3012-701,
FKB3013-501,FKB3013-701,FKB3015-501,FKB3015-701,
FKB3016-501,FKB3016-701,FKB3017-501,FKB3017-701

2016年4月12日掲載



特長

防塵・防水

表面シートと化粧パネル(装置側)との取付方法を配慮することにより大きな効果が得られます。

高信頼性

接点は多点接触方式を採用,貴金属メッキを施してあります。また,アクチュエータ方式による長寿命化,接点部のシールなど,長年の研究の成果によるものであります。

スナップアクション

皿ばねとアクチュエータの組合わせによる確実な接点動作がそのままスナップ感触となり,オペレータへフィールドバックされます。

超薄型

卓上操作など薄型化の要求に対しても十分,お応えすることができます。

FKB3000シリーズ

仕 様

項 目		仕 様
機械的特性	キー配列	4 ,12 ,16 ,20 ,24 ,48 ,65キー
	キースイッチ	メカニカルスイッチ
	動作力	1.47 N(TYP)
	ストローク	1.3 mm(TYP)
	寿命	1000万回以上 / DC 24 V 10 mA 抵抗負荷
電気的特性	インタフェース	マトリクス接点渡し
	接点容量	DC 24 V 50 mA
	接触抵抗	1 以下 / DC 6 V 10 mA
	チャッタ	10 ms以下
環境特性	動作温度	0 ~ + 50
	保存温度	- 20 ~ + 60
	湿度	40 以下の時90%RH ,40 ~ 60 では50%RHまで反比例特性を示す。

製品系列

キー数	回路構成	形格		オプション部品型格	
		シート付	シートなし	表面シート	クレータシート
4 (1 × 4)	M(2 × 2)	FKB3011-051	FKB3011-001	FKB3011-501	FKB3011-701
	S	FKB3011-052	FKB3011-002		
12 (4 × 3)	M(4 × 3)	FKB3012-051	FKB3012-001	FKB3012-501	FKB3012-701
	S	FKB3012-052	FKB3012-002		
16 (4 × 4)	M(4 × 4)	FKB3013-051	FKB3013-001	FKB3013-501	FKB3013-701
	S	FKB3013-052	FKB3013-002		
20 (5 × 4)	M(5 × 4)	FKB3014-051	FKB3014-001	FKB3014-501	FKB3014-701
	S	FKB3014-052	FKB3014-002		
24 (4 × 6)	M(4 × 6)	FKB3015-051	FKB3015-001	FKB3015-501	FKB3015-701
	S	FKB3015-052	FKB3015-002		
48 (4 × 12)	M(4 × 12)	FKB3016-051	FKB3016-001	FKB3016-501	FKB3016-701
65 (5 × 13)	M(5 × 13)	FKB3017-051	FKB3017-001	FKB3017-501	FKB3017-701

[ご注意] 下記形格は終息いたしました。

シートキー

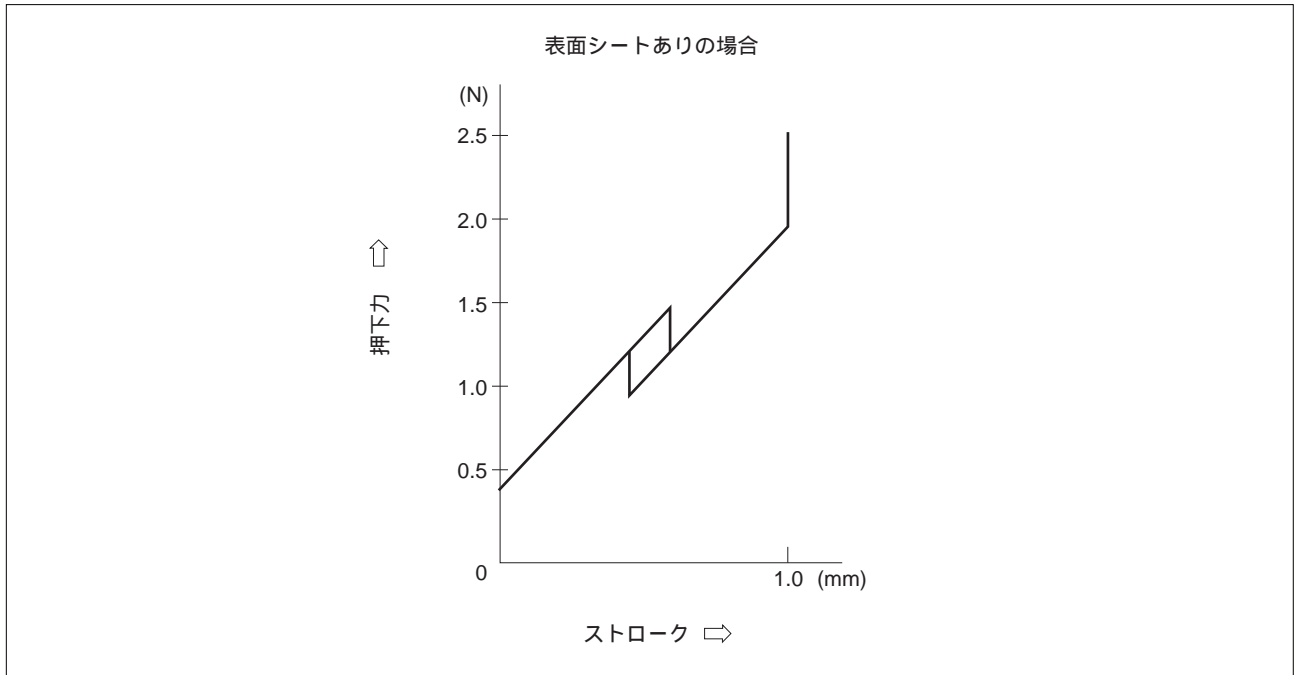
FKB3011-001, FKB3011-002, FKB3011-051, FKB3011-052, FKB3012-051, FKB3013-001, FKB3013-002, FKB3013-051, FKB3014-052, FKB3015-001, FKB3015-002, FKB3015-051, FKB3015-052, FKB3016-001, FKB3016-051, FKB3017-001, FKB3017-051

オプション

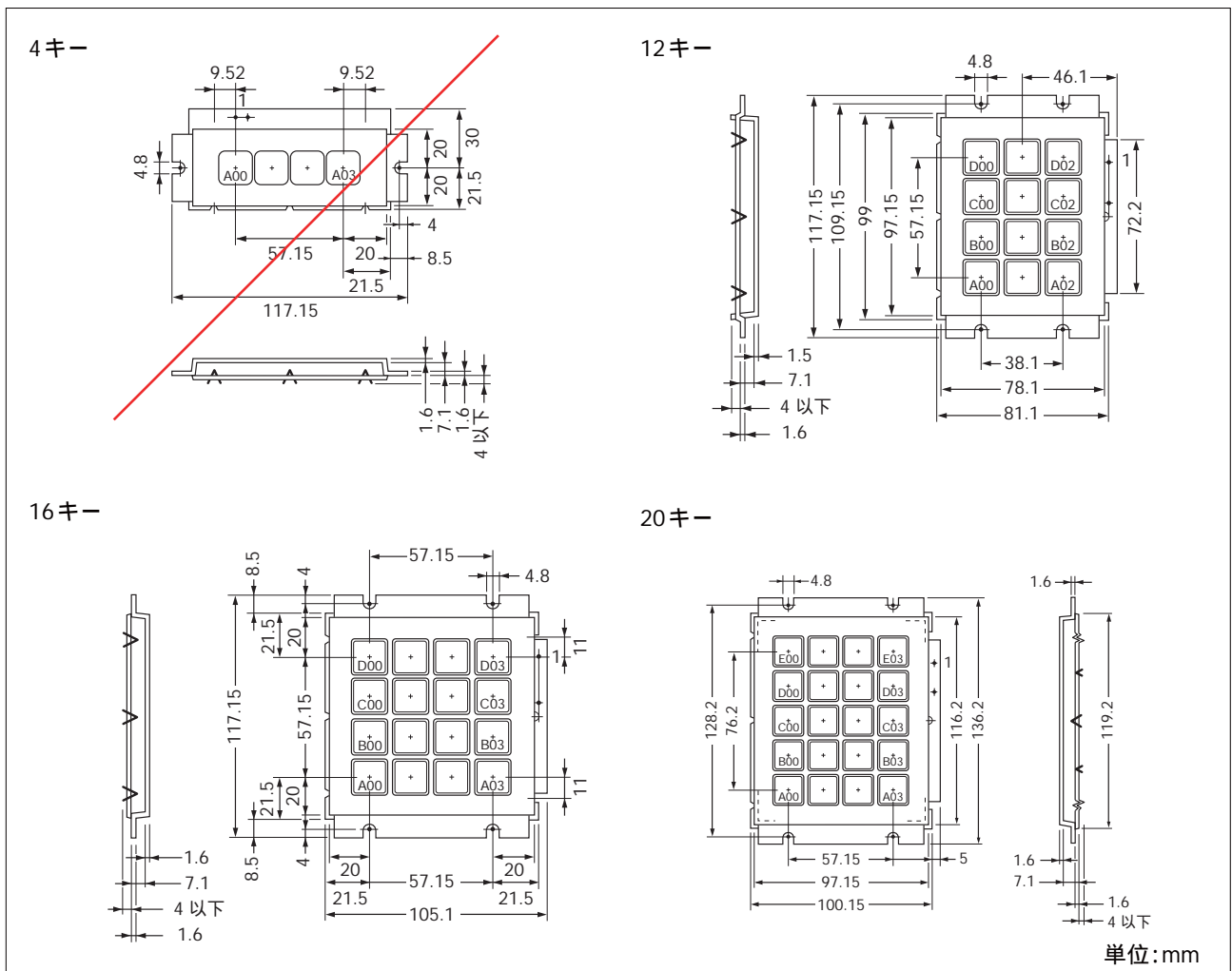
FKB3011-501, FKB3011-701, FKB3012-501, FKB3012-701, FKB3013-501, FKB3013-701, FKB3015-501, FKB3015-701, FKB3016-501, FKB3016-701, FKB3017-501, FKB3017-701

FKB3000シリーズ

押下力特性

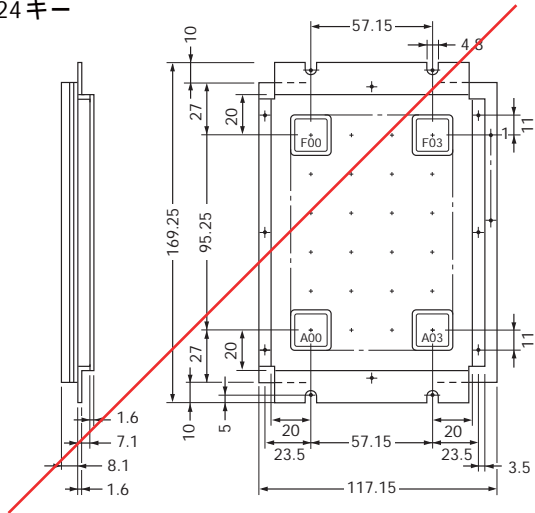


外形寸法図

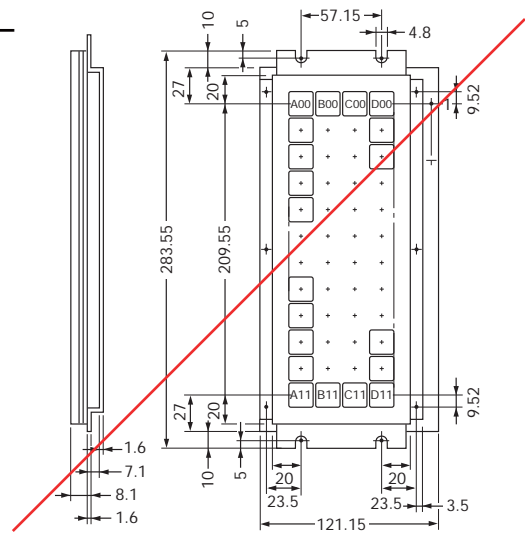


FKB3000シリーズ

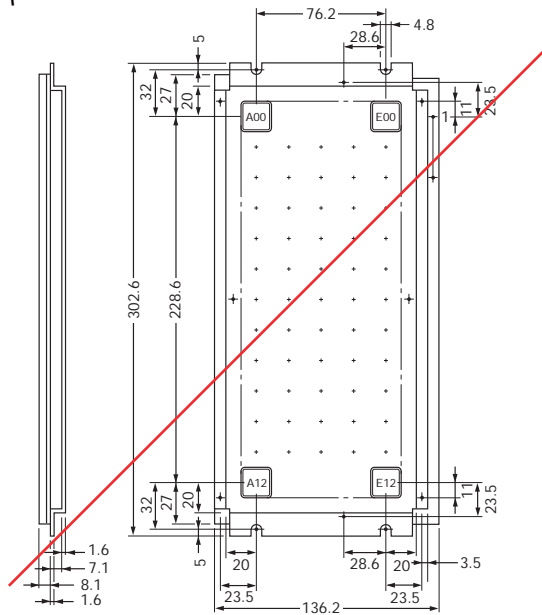
24キー



48キー



65キー



単位:mm