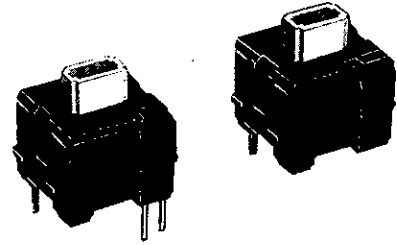


形 B3G-S フルキーボード用キースイッチ(ロープロファイル形)

DIN規格に適した全高18.1mmのロープロタイプ

- 小型、ローコストにもかかわらず、高級機なみの操作感が味わえます。
- リーフ・ツイン・クロスバ接点機構の採用により無接点形に匹敵する信頼性を実現。
- ジャンパー端子(2個のNO端子)構造ですから、基板上での配線が容易。

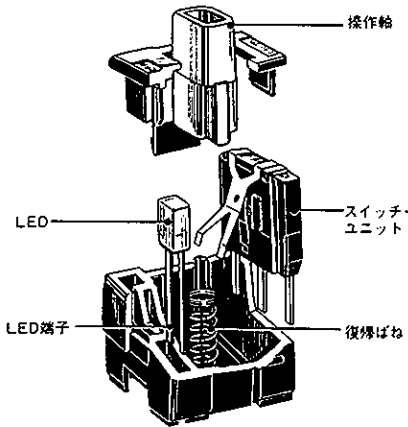


■種類/価格 (○印の機種は準標準機種です。納期についてはお問い合わせください。)

動作機能		モーメンタリ動作		
		標準荷重	高荷重	感触つき
LEDスポット照光				
なし		○形B3G-S100	○形B3G-S200	○形B3G-S400
発光色	赤	○形B3G-S110	○形B3G-S210	○形B3G-S410
	緑	○形B3G-S120	○形B3G-S220	○形B3G-S420

注. 価格についてはお問い合わせください。

■構造



■定格/性能

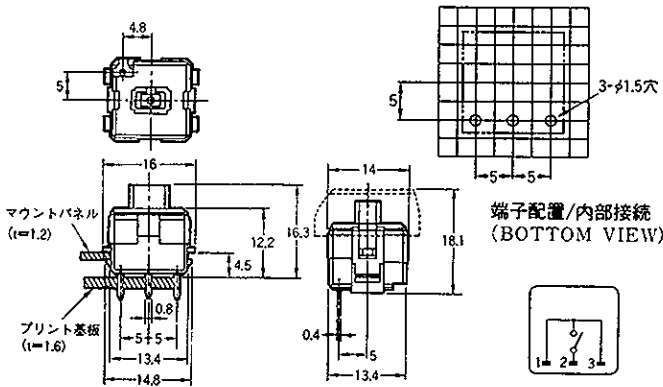
電気定格	DC24V 10mA(抵抗負荷)	
定格絶縁電圧	DC30V	
使用周囲温度	-20~+60°C(ただし、水結しないこと)	
使用周囲湿度	35~95%RH	
接点構成	1a(常時開路接点) リーフ・ツイン・クロスバ接点	
絶縁抵抗	100MΩ以下(DC250Vメガにて)	
接触抵抗	100mΩ以下(DC5V 1mA通電)	
耐電圧	AC500V 50/60Hz 1分間	
ハウジング	5ms以下	
照光電流	10mA以下(DC連続通電)	
振動	耐久	10~55Hz 複振幅1.5mm
	誤動作	10~55Hz 複振幅0.75mm
衝撃	耐久	1,000m/s ² 以上(約100G以上)
	誤動作	100m/s ² 以上(約10G以上)
寿命	機械的	1,000万回以上
	電氣的	1,000万回以上
重量	約2.4g	

■動作特性

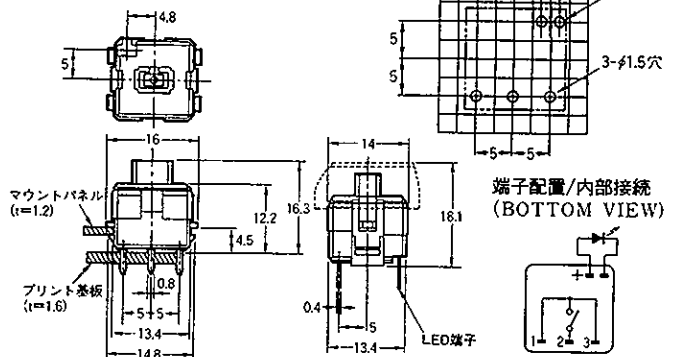
項目	形式	B3G-S100 シリーズ	B3G-S400 シリーズ	B3G-S200 シリーズ
動作に必要な力	OF	40±10g	60±15g	60±15g
押し切りに必要な力	TTF	50±15g	60±15g	70±15g
動作までの動き	PT	1.8±0.5mm		
押し切りまでの動き	TT	4±0.5mm		

■外形寸法

LEDスポット照光なし
形B3G-S□00

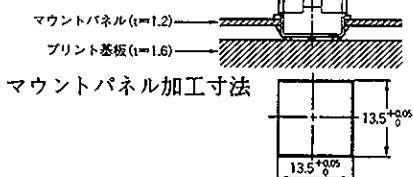


LEDスポット照光タイプ
形B3G-S□10
形B3G-S□20



■正しくお使いください。

パネル位置, パネルカットの基準について
• キーボード・スイッチはマウントパネルで固定してください。



LEDスポット照光の外づけ抵抗について
• 許容点灯電流10mAの関係から次式により計算した制限抵抗を外づけしてご使用ください。

$$\begin{aligned} & \text{外づけ用制限抵抗}(\Omega) \\ &= \frac{\text{電源電圧}(V) - 2}{\text{点灯電流}(10\text{mA})} \\ &= \frac{5(V) - 2(V)}{10(\text{mA})} = 300(\Omega) \end{aligned}$$

はんだづけについて

- 以下の条件ではんだづけを行なってください。手はんだの場合: 20W 5秒以内
- 自動はんだ装置の場合(噴流式): 250°C 6秒以内
- はんだづけ後は、溶剤などでスイッチを洗浄しないでください。故障の原因になります。

注. 上記, 各機種の外形寸法図中, 指定のない部分の寸法公差は±0.4mmです。