



メカスイッチ形B3Gシリーズ生産中止のお知らせ

メカスイッチ形B3Gシリーズの生産を中止します。

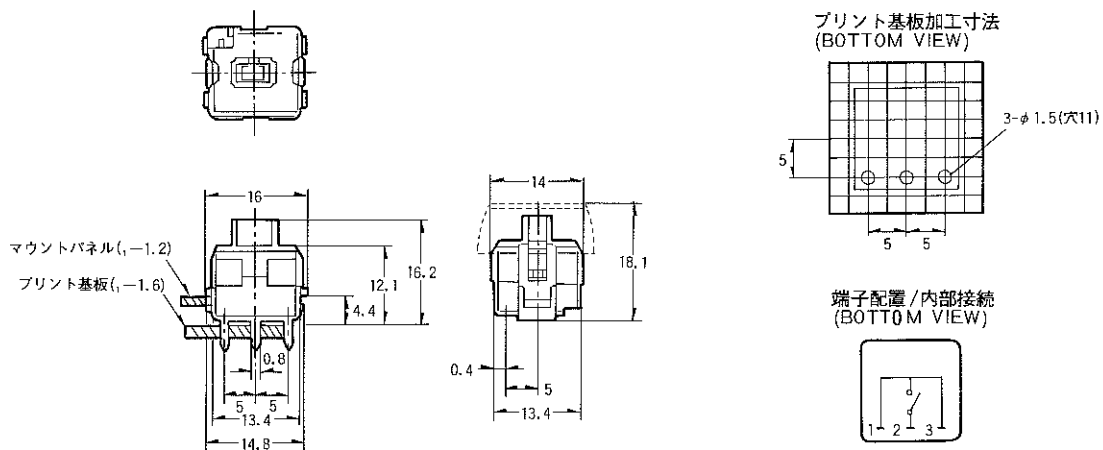
生産中止機種と代替推奨機種

生産中止機種	代替推奨機種
形B3Gシリーズ	形B3G-S□□□Nシリーズ

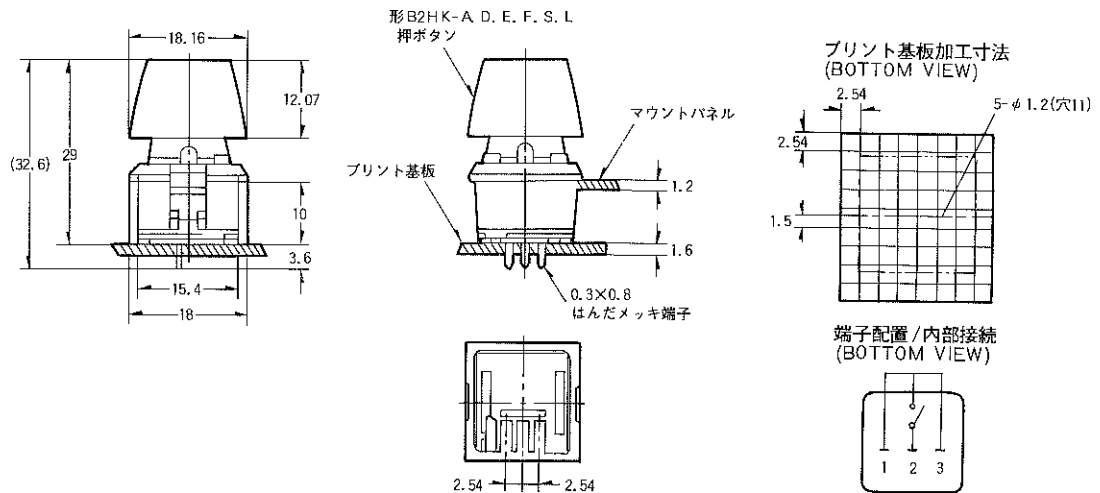
*但し、キートップ・パネル基板において互換性はありません。

形B3G と形B3G-Sの比較

形B3G-S



形B3G



■動作特性

項目	形式	B3G-S100 シリーズ	B3G-S400 シリーズ	B3G-S200 シリーズ	B3G-1000 シリーズ	B3G-2000 シリーズ	B3G-3000 シリーズ
動作に必要な力	OF	40±10g	60±15g	60±15g	40±10	55 ± 10	
押し切りに必要な力	TTF	50±15g	60±15g	70±15g	60±10	80 ± 10	
動作までの動き	PT	1.8±0.5mm			2 ± 0.6		
押し切りまでの動き	TT	4±0.5mm			4 ± 0.5		

B3G-Sシリーズ

B3Gシリーズ

電気定格	DC5~24V 1~10mA 抵抗負荷	DC5~24V 1~10mA 抵抗負荷
定格絶縁電圧	DC30V	DC30V
使用周囲温度	-20~+60℃ (ただし、氷結しないこと)	-10~+60℃ (ただし、氷結しないこと)
使用周囲湿度	35~95%RH	45~85%RH
接点構成	1a (常時開路接点) リーフ・ツイン・クロスバ接点	1a (常時開路接点), リーフ・クロスバ接点(右接点)
絶接抵抗	100MΩ 以上 (DC250Vメガにて)	100MΩ 以上 (DC250Vメガにて)
接触抵抗	100mΩ 以下 (DC5V 1mA通電)	100Ω 以下 (定格, DC5V 1mA通電)
耐電圧	AC500V 50/60Hz1分間	同極端子間 AC500V 50/60Hz 1分間
バウンス	5ms以下	5ms以下
照光電流	10mA 以下 (DC連続通電)	15mA以下
振動	耐久	10~55Hz 複振幅1.5mm
	誤動作	10~55Hz 複振幅0.75mm
衝撃	耐久	1,000m/s ² 以上 (約100G以上)
	誤作動	100m/s ² 以上 (約10G以上)
寿命	機械的	1,000万回以上 (オルタネイト動作形の場合, 100万回以上)
	電氣的	1,000万回以上
重量	約2.4g	約2.9g

旧製品の製造可否

昭和63年3月末まで製造可とさせていただきます。

実施時期

- 昭和63年2月末にて生産中止とさせていただきます。