

ソフトプッシュスイッチ

SKCL / SKCMシリーズ

簡単取付けできるスナップイン方式で操作性もソフト感触の好フィーリング。

特 長

長寿命・高信頼性のメカニカル接点
高さ15.4mmながら移動量3.5mmを確保
オートディップ対応可能

用 途

各種操作パネル、データ処理装置用



製品一覧

製品番号	概略仕様						
	移動量 (mm)	作動力 (gf)	クリック	寿命 (回)	定格	接触抵抗 ()	バウンス (msec.)
SKCLAR000S	3.5	0.588{ 60 }	無	2 × 10 ⁷	DC5V 5mA	5以下	5以下
SKCMCQ000S		0.686{ 70 }	有				

添付部品 (つまみ)

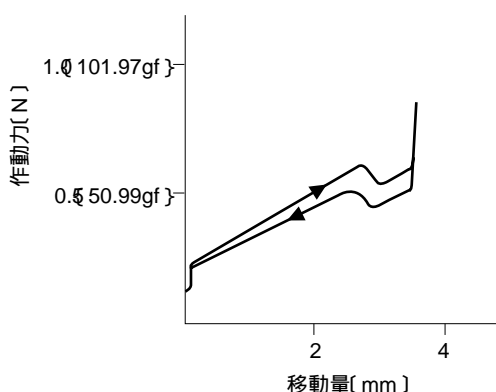
製品番号	概略仕様	
KPAAB0029A	18mmピッチ1×1キャップとキートップ	(アイボリー)
KPAAB0030A		(ライトグレー)
KPAAB0031A	18mmピッチ1×2キャップとキートップ	(アイボリー)
KPAAB0032A		(ライトグレー)

注) キャップとキートップはセット (添付した状態) で納入されます。
また、取外しも可能です。

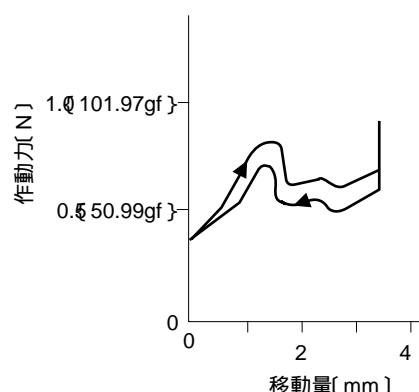
共通仕様

・作動力特性

SKCLAR



SKCMCQ



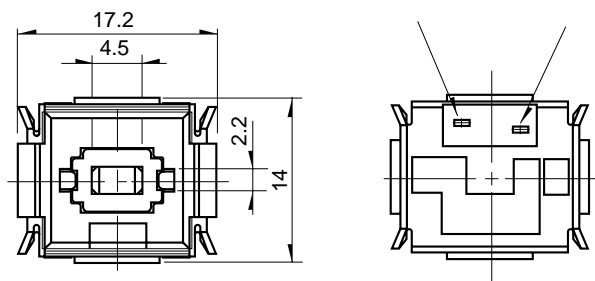
当製品はご注文をいただいてから「3日以内」でお届けします。

外形図

単位 (mm)

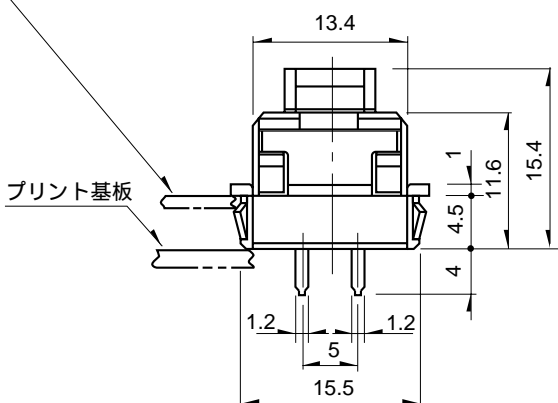
SKCLAR000S

回路図

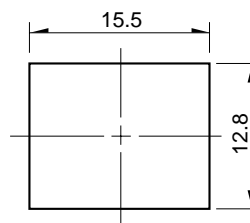


プリント基板取付穴寸法図

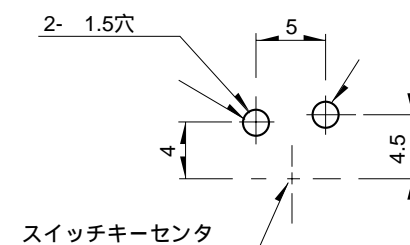
取付パネル厚さ t1.2



取付パネル穴寸法図

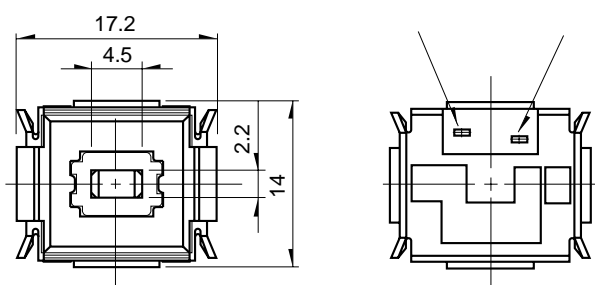


スイッチ取付け面より見る



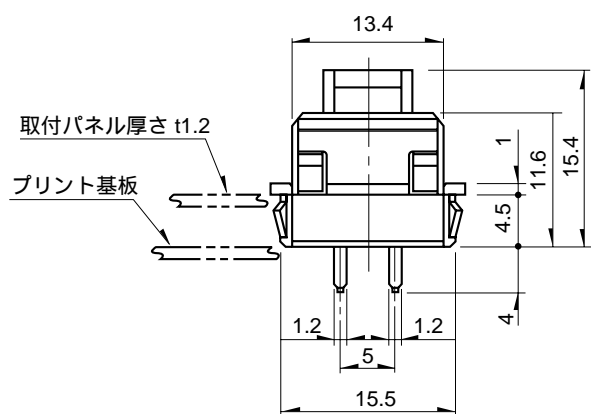
SKCMCQ000S

回路図

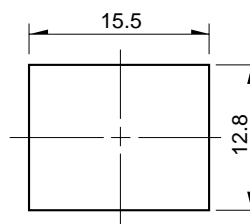


プリント基板取付穴寸法図

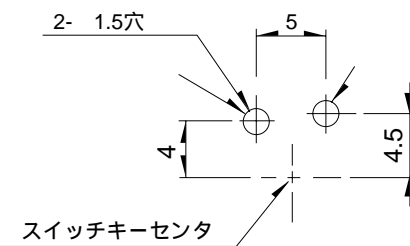
取付パネル厚さ t1.2
プリント基板



取付パネル穴寸法図



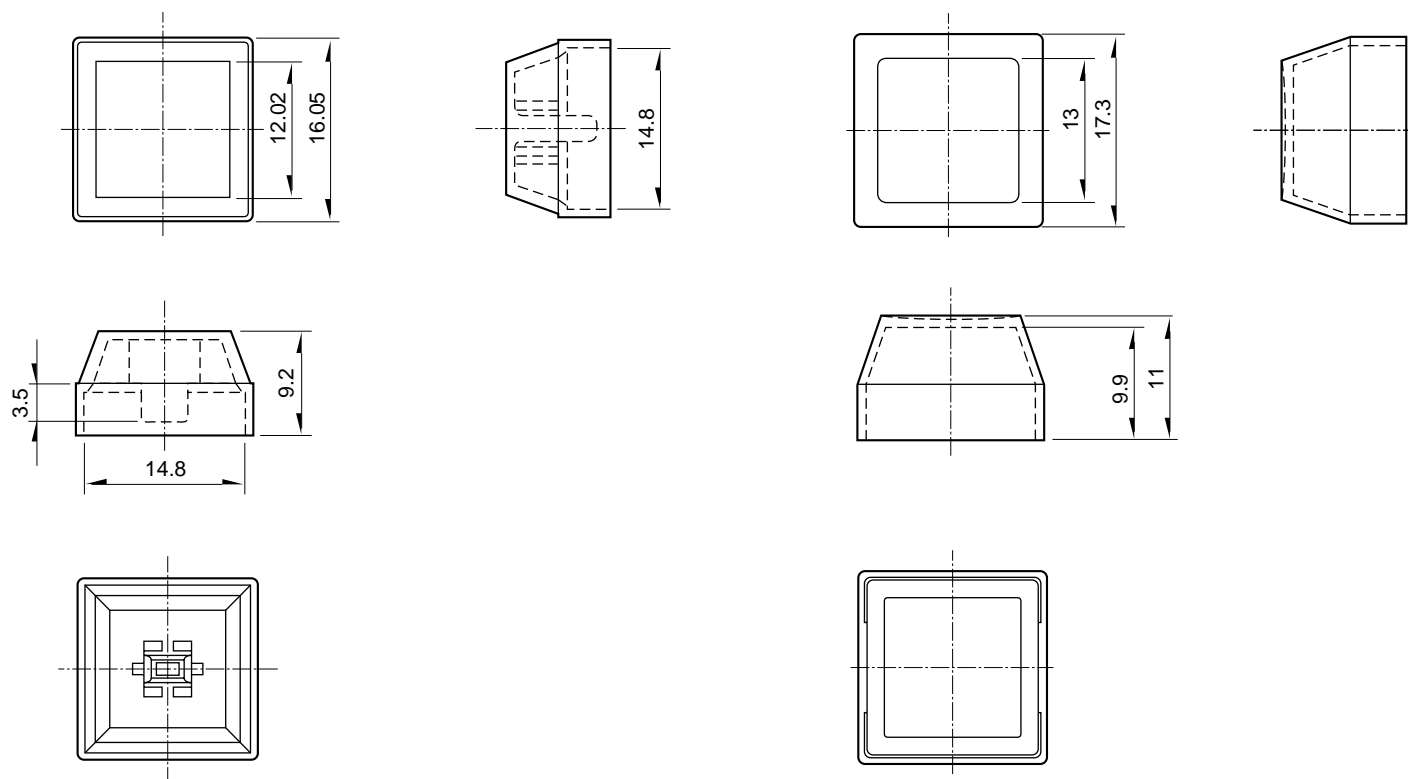
スイッチ取付け面より見る



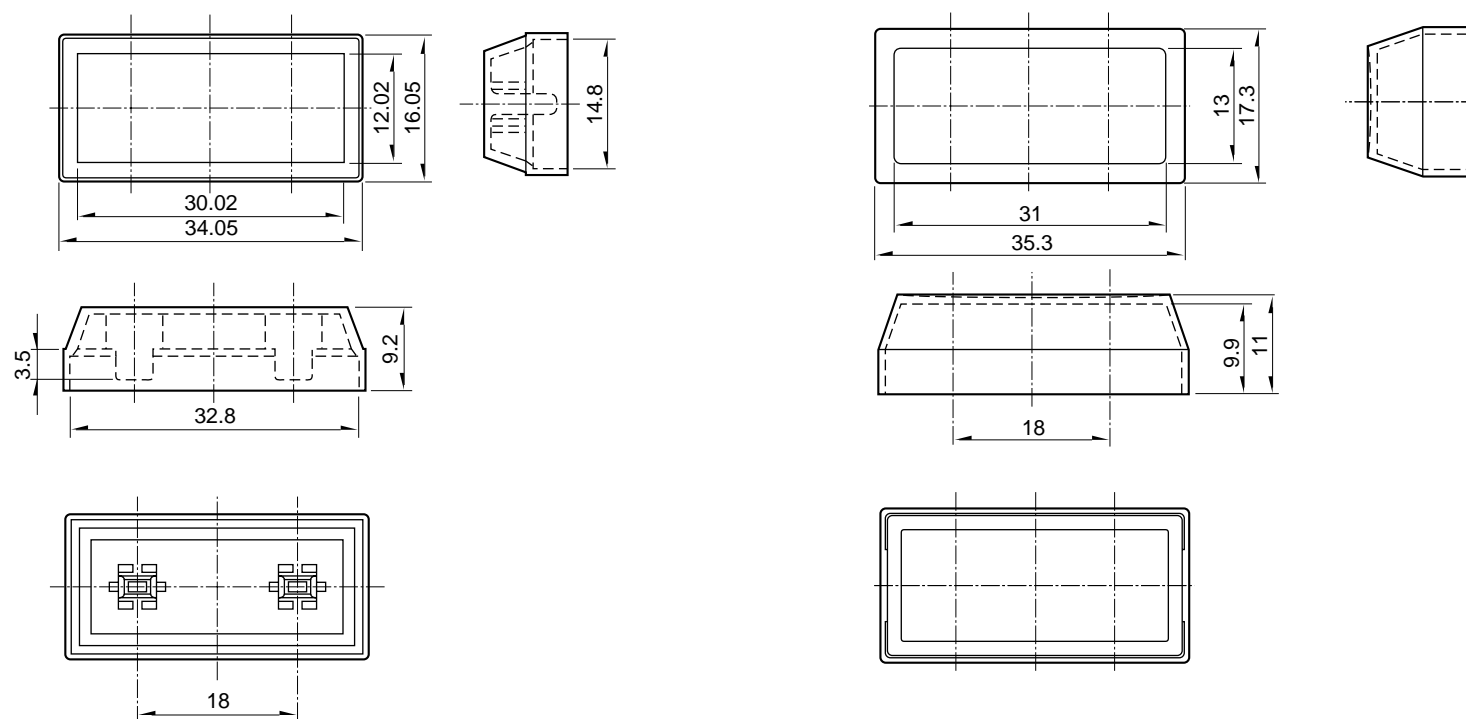
外形図

単位 (mm)

KPAAB0029A
(アイボリー)
KPAAB0030A
(ライトグレー)



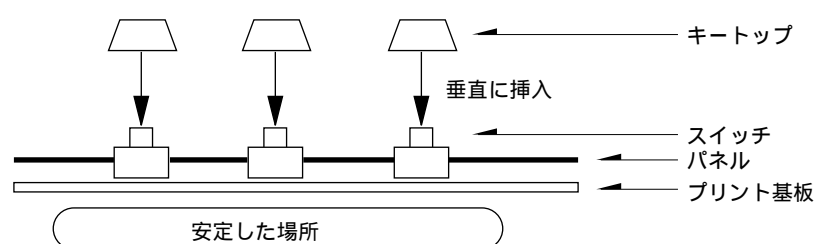
KPAAB0031A
(アイボリー)
KPAAB0032A
(ライトグレー)



ソフトプッシュスイッチのご使用上の注意

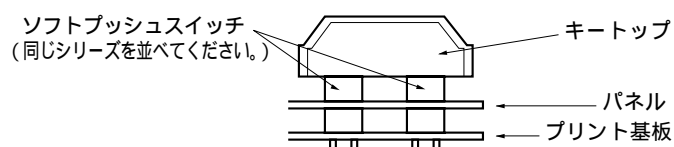
- (1) 金属腐食性ガスの発生する場所では使用しないでください。
- (2) 落としたり、ぶつかけたり、強いショックを与えないでください。
- (3) ほこりの多い場所でのご使用は避けてください。
- (4) 故障の原因になりますので、分解しないでください。
- (5) 定格以上の条件では使用しないでください。
- (6) キートップを抜く時は抜き治具を使用し、直接および爪で抜かないでください。
- (7) 端子部は無理に2次加工などしないでください。
- (8) キートップを挿入する時は必ずソフトプッシュスイッチをパネルまたはプリント基板にはんだ付けした後、安定した場所に置いて挿入してください。(下図参照)
- (9) 梱包開封後、使用した残りの当製品は、端子がさびないように密封梱包して保管してください。
- (10) 当製品を輸出する場合には、最終用途・最終需要者の確認を行い、兵器など軍需関連に用いられることが判明している時は、政府の輸出許可が必要です。
- (11) オートディップの条件

プリヒート温度：100 以下 プリヒート時間：45秒以内
 はんだ温度255 以下 はんだ浸漬時間：5秒以内
 はんだ回数：2回以内（充分冷却した後に再度はんだをしてください）
 推奨フラックス：タムラ製MH - 820V
 （スイッチ内部にフラックスが侵入しないようにしてください）



添付部品(つまみ)のご使用上の注意

- (1) 強いショックを与える可能性がある場合は使用しないでください。
- (2) キートップをソフトプッシュスイッチから抜く時は抜き治具を使用し、直接手及び爪で抜かないでください。
- (3) ソフトプッシュスイッチに挿入する時は、安定した場所に置いて挿入してください。
- (4) 1×2のキートップを使用する場合、同じソフトプッシュスイッチを並べて使用してください。(下図)
- (5) キャップの単品販売は致しませんので注意願います。
 （キャップは指定のキートップに付属品として、注文数分添付されます。）
- (6) 挿入ラベルは、準備しておりません。



- (7) 当製品を輸出する場合には、最終用途・最終需要者の確認を行い、兵器など軍需関連に用いられることが判明している時は、政府の輸出許可が必要です。

おことわり

記載内容は、製品の改良などにより外観および記載事項の一部を予告なく変更する場合がありますので予めご了承ください。

このたびはご利用いただきありがとうございます。

ご購入の際は、BOX No. 5252-02(インフォメーション)を引出していただき、「電即納システムの概要」を確認の上、「FAX専用注文書」でご注文ください。

当製品のご注文は

当製品およびシステムに関するお問い合わせは

フリーダイヤル 24時間 ハローパーツ
 ご注文専用FAX  **0120-24-8682**
 (ご注文は、24時間受付けております)

フリーダイヤル な～に? ハローパーツ
 お問い合わせ専用電話  **0120-72-8682**
 (受付時間：AM 9:00～PM 5:00 休祭日/当社指定休日を除く、月～金曜日)

ALPS電気株式会社 〒145-8501 東京都大田区雪谷大塚町1-7